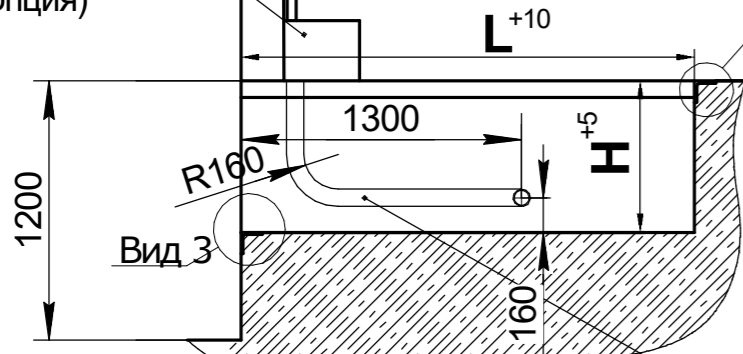


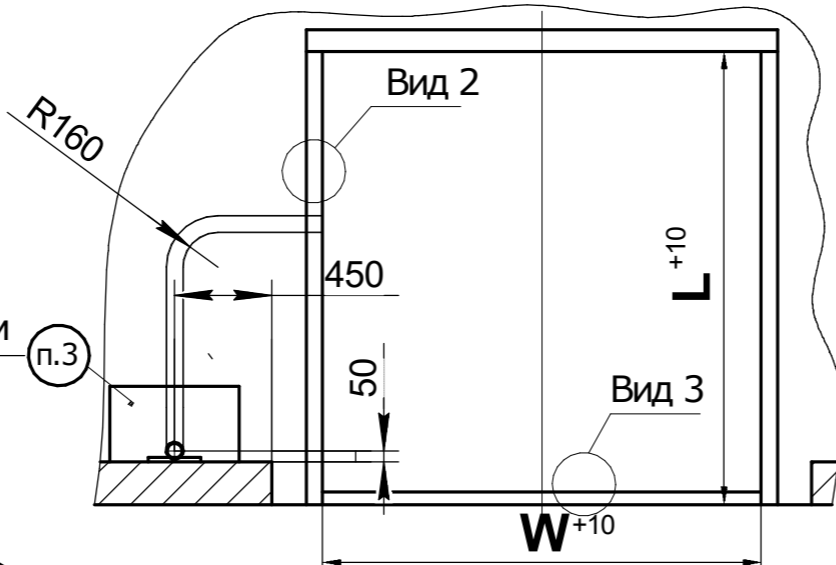
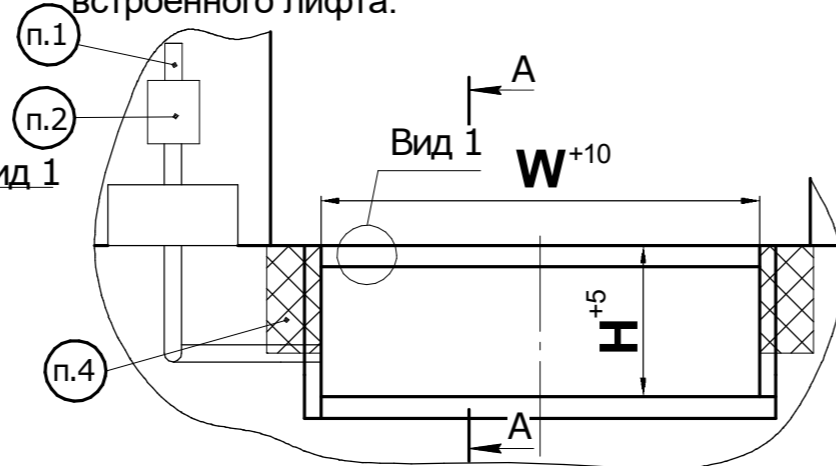
На данном эскизе изображена схема подготовки приямка и установки закладных элементов под уравнительную платформу с выдвижной аппарелью 500мм встроенного типа длиной 2500мм шириной 2000мм и высотой 700мм при использовании с автомобилями без встроенного лифта.

место установки внешней гидростанции (опция)

место установки блока управления

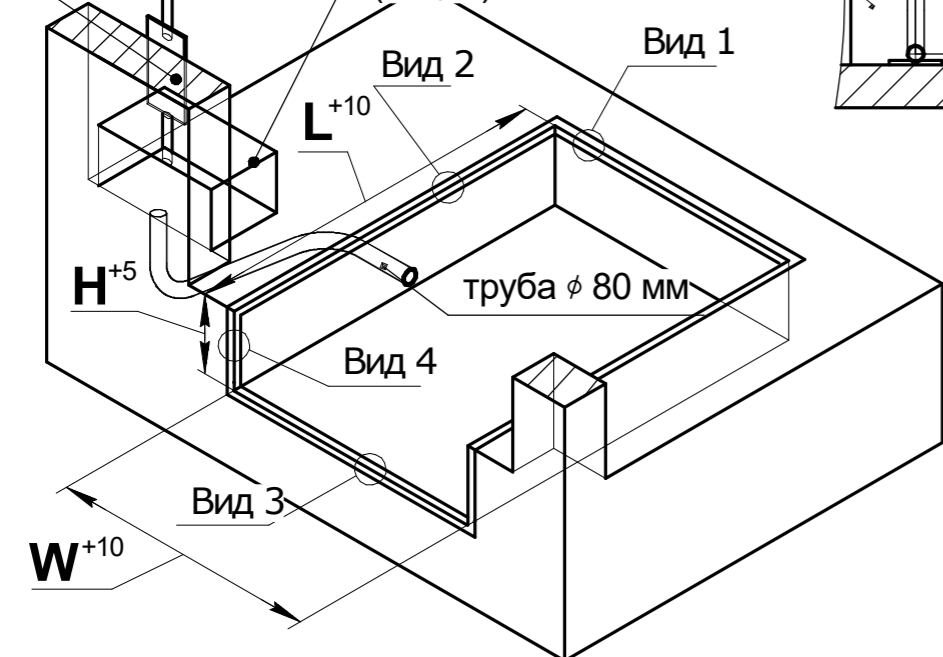


труба  $\phi$  80мм для прокладки кабеля от гидростанции до блока управления или прокладки шлангов от цилиндров до внешней гидростанции. Гнуть под углом 90°, радиус гiba 160мм.



место установки блока управления (опция)

место установки внешней гидростанции

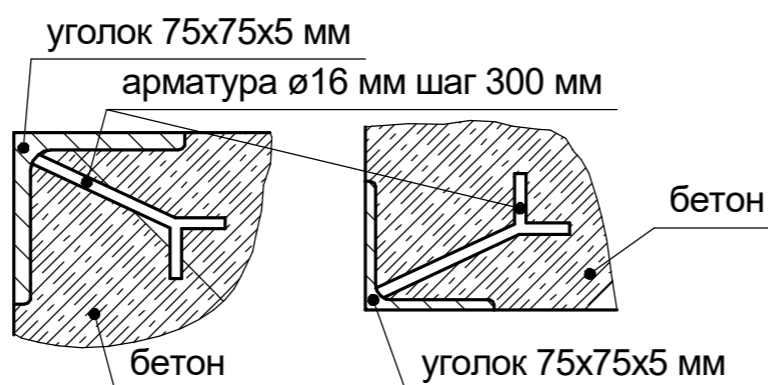
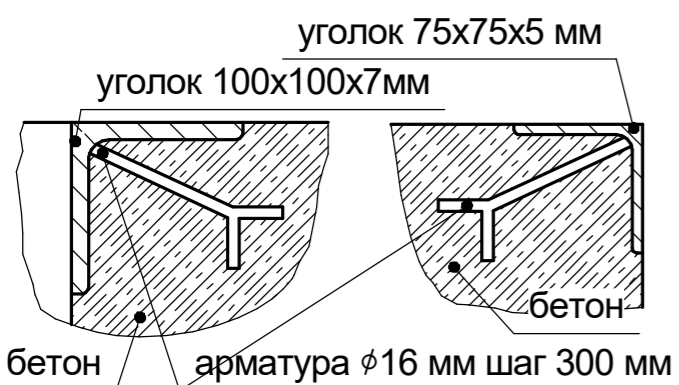


Вид 1

Вид 2

Вид 3

Вид 4



Размеры приямка для уравнительной платформы

Артикул ур.платформы с аппарелью 1000мм	Артикул ур.платформы с аппарелью 500мм	Размер ур. платформы (длина x ширина, м)	L, мм	W, мм	H, мм
	DSIM202005-(06)E	2000x2000	2020	2030	700
	DSIM202205-(06)E	2000x2200	2020	2230	700
	DSIM202405-(06)E	2000x2400	2020	2430	700
DSIM252010-(06)E	DSIM252005-(06)E	2500x2000	2520	2030	700
DSIM252210-(06)E	DSIM252205-(06)E	2500x2000	2520	2230	700
DSIM252410-(06)E	DSIM252405-(06)E	2500x2200	2520	2430	700
DSIM302010-(06)E	DSIM302005-(06)E	3000x2000	3020	2030	800
DSIM302210-(06)E	DSIM302205-(06)E	3000x2200	3020	2230	800
DSIM302410-(06)E	DSIM302405-(06)E	3000x2400	3020	2430	800
DSIM352010-(06)E	DSIM352005-(06)E	3500x2000	3520	2030	800
DSIM352210-(06)E	DSIM352205-(06)E	3500x2200	3520	2230	800
DSIM352410-(06)E	DSIM352405-(06)E	3500x2400	3520	2430	800
DSIM402010-(06)E	DSIM402005-(06)E	4000x2000	4020	2030	800
DSIM402210-(06)E	DSIM402205-(06)E	4000x2200	4020	2230	800
DSIM402410-(06)E	DSIM402405-(06)E	3087x2400	4020	2430	800

- 380V (3 фазы+нейтраль+земля) подвести к месту установки блока управления уравнительной платформы. Необходимо подвести заземляющий провод от главной заземляющей шины здания сечением не менее 10 мм<sup>2</sup> к приварному болту заземления на платформе согласно инструкции по монтажу.
- Необходимо обеспечить поверхность 200x300 мм для установки блока управления уравнительной платформы.
- В случае заказа уравнительной платформы с внешним размещением гидростанции (опция) необходимо обеспечить поверхность 350x600 мм.
- Необходимо обеспечить поверхность для установки резиновых бамперов (см. раздел опционное оборудование).

Уравнительная платформа DSIM				Лист	Масса	Масштаб
Изм.	Лист	№ докум.	Подп.	Дата		
Разраб.						
Проб.						
Т.контр.						
Н.контр.						
Утв.						
Схема подготовки приямка и установки закладных элементов под уравнительную платформу с выдвижной аппарелью встроенного типа (облегченную) при использовании с автомобилями без встроенного лифта					Лист	Листов 1
Европейская линейка						